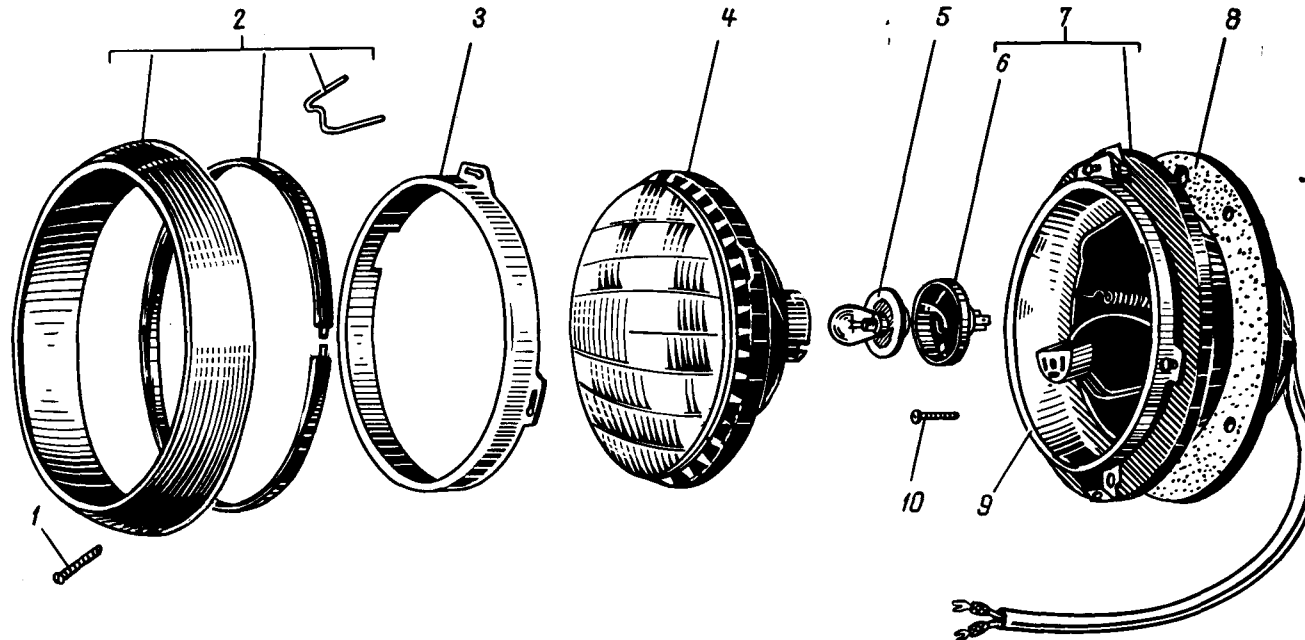


Рис. 49. Стартер
 Рис. 49. Стартер
 Výkres 49. Spouštěč
 49. ábra. Indítómotor
 Rys. 49. Rozrusznik

1	2	3	4	5	6	7	8	9
49	26	СТ230Б2-3708400	1	Крышка со стороны привода в сборе	Капак от страна на механизма комплект	Víko se strany pohonu kompletní	Komplett hajtásfelőli fedél	. Pokrywa od strony napędu w komplecie
	6	СТ230-3708305	4	Щеткодержатель	Четкодържател	Držák uhlíků	Kefetartó	Obsada szczotkowa
	43	СТ230-3708220	1	Коллектор в сборе	Колектор комплект	Kolektor kompletní	Komplett kollektor	Kolektor w komplecie
	13	СТ230-3708600	1	Привод в сборе	Механизъм комплект	Pohon kompletní	Komplett hajtás	Napęd w komplecie
	16	СТ21-3708601	2	Втулка отводки	Втулка на отвода	Pouzdro vývodu	Elvezetőhüvely	Tuleja odprowadzenia
	14	СТ21-3708602	1	Кольцо пружинное	Пръстен пружинен	Pružný kroužek	Rúgós alátétgyűrű	Pierścień sprężysty
	17	СТ21-3708603-A	1	Пружина	Пружина	Pružina	Rúgó	Sprężyna
	15	СТ21-3708604	1	Пружина	Пружина	Pružina	Rúgó	Sprężyna
	27	СТ21-3708608	1	Чашка	Чаша	Miska	Csésze	Miseczka
	18	СТ230-3708610	1	Муфта привода в сборе	Муфта на механизма комплект	Spojka pohonu kompletní	Hajtás komplett kapcsolója	Złącze napędu w komplecie
	10	НО-1001	1	Шайба	Шайба	Podložka	Alátétgyűrű	Podkładka
	53	X-1012	3	Шайба пружинная	Шайба пружинна	Pružná podložka	Rúgós alátétgyűrű	Podkładka sprężysta
	41	МХ-1160	2	Шайба замковая	Шайба закрываща	Pojistná podložka	Zárógyűrű	Podkładka ustalająca
	52	X-1482	3	Шайба пружинная	Шайба пружинна	Pružná podložka	Rúgós alátétgyűrű	Podkładka sprężysta
	25	8X-1482	1	Шайба	Шайба	Podložka	Alátétgyűrű	Podkładka
	24	8X-1533М	1	Гайка	Гайка	Matice	Anya	Nakrętka
	54	8X-1541	3	Винт	Винт	Šroub	Csavar	Śruba
	9	8X-1580	4	Винт с потайной головкой	Винт със скрита глава	Šroub se záпустnou hlavou	Süllyesztettfejű csavar	Śruba ze łbem wpuszczonym
	8	X-4001	6	Шайба	Шайба	Podložka	Alátétgyűrű	Podkładka
	36	M11-90118	2	Гайка	Гайка	Matice	Anya	Nakrętka
	38	8X-1537М	1	Гайка	Гайка	Matice	Anya	Nakrętka
	37	1-МЮ-37	1	Шайба стальная	Шайба стоманена	Ocelová podložka	Acélgyűrű	Podkładka stalowa
54	58	451-3708250	1	Реле включения стартера типа РС-502 в сборе	Реле за включване на стартера тип РС-502 комплект	Relé zapojení spouštěče typ PC-502 kompletní	Indítómotor komplett PC-502 típusú kapcsolóleje	Przełącznik włączenia rozrusznika typu PC-502 w komplecie
	57	220103-П8	2	Винт М6×12 крепления реле	Винт М6×12 за закрепване на релето	Šroub M6×12 k uchycení relé	Relé M6×12-es rögzítőcsavarja	Śruba M6×12 mocująca przełącznik
	56	252134-П2	2	Шайба 6 пружинная	Шайба 6 пружинна	Pružná podložka 6	6-os rúgós alátétgyűrű	Podkładka 6 sprężysta
49	35	СТ230-3708804	1	Пружина якоря реле	Пружина на котвата на релето	Pružina kotvy relé	Reléforgórész rúgója	Sprężyna twornika przełącznika
	34	СТ230-3708810	1	Якорь в сборе	Котва комплект	Kotva kompletní	Komplett forgórész	Twornik w komplecie
	32	СТ230-3708805	1	Основание реле	Основа на релето	Nosnik relé	Relé alap	Podstawa przełącznika
	30	МХ-0276	3	Шайба пружинная	Шайба пружинна	Pružná podložka	Rúgós alátétgyűrű	Podkładka sprężysta
	31	НО-0415	3	Винт с полукруглой головкой	Винт с полукръгла глава	Šroub s půlkulovou hlavou	Félgömbfejű csavar	Śruba z łbem kulistym

1	2	3	4	5	6	7	8	9
				Подгруппа 3709. Переключатели	Подгруппа 3709. Превключатели	Podskupina 3709. Přepínače	3709. Alcsoport. Fénykapcsolók	Podgrupa 3709. Przełączniki
54 55	54 22	21-3709010	1	Переключатель света центральный в сборе ти- па П-38	Превключатель на светлината централен комплект тип П-38	Přepínač světél hlavní typ П-38 kompletní	Komplett П-38 típusú központi fénykapcsoló	Przełącznik światła cen- tralny w komplecie typu П-38
	21 20	69-3709030 469-3709051	1 1	Гайка Ручка тяги в сборе	Гайка Ръчка на щангата комплект	Matic Rukojeť táhla kompletní	Anya Kapcsolórúd komplett markolata	Nakrętka Rękojeść cięgła w kom- plecie
53 54	12 45	469-3709400	1	Переключатель света ножной в сборе типа П-39	Превключатель на светлината крачен тип П-39 комплект	Přepínač světél noční typ П-39 kompletní	Komplett П39 típusú világítás lábkapcsoló	Przełącznik światła noż- ny w komplecie typu П-39
53	15	51-3710050-Д	1	Козырек защитный клемм	Козирка защитна на клемите	Ochranný štítek svorek	Kapcsoló védőlemeze	Daszek ochronny zesty- ków
	16	51-3710055	1	Муфта защитная плун- жера	Муфта защитна на плунжера	Ochranná spojka pístu	Lábkapcsoló védő kap- csolóeleme	Złącze ochronne nurnika
	17	51-3710056	1	Колпачок защитный плунжера	Капачка защитна на плунжера	Ochranný klobouček pístu	Lábkapcsoló védőku- pakja	Kapturek ochronny nur- nika
	23	220048-П8	3	Винт М4×6 ножного переключателя света «клеммовый»	Винт М4×6 на крач- ния превключатель на светлината	Šroub M4×6	M4×6-as csavar	Šruba M4×6
	24	293156-П8	3	Шайба 4,5 «специаль- ная»	Шайба 4,5 специальна	Podložka 4,5	4,5-ös alátétgyűrű	Podkładka 4,5
	14	220105-П29	2	Винт М6×16 крепе- ния ножного переключа- теля света	Винт М6×16 за за- крепване крачния пре- включатель на светли- ната	Šroub M6×16 k uchy- cení nočního přepínače světél	Világítás lábkapcsoló- jának M6×16-os rögzítő- csavarja	Šruba M6×16 mocująca przełącznik nożny światła
54 55	13 20 12	252134-П2 51-3713300-Б1	2 1	Шайба 6 пружинная Переключатель реоста- тов топливных баков в сборе типа П20-А	Шайба 6 пружинна Превключатель на рео- статите на горивните ре- зервоари комплект тип П20-А	Pružná podložka 6 Přepínač reostatů pali- vových nádrží kompletní typ П20-А	6-os rúgós alátétgyűrű Tüzelőanyagtartályok ellenállásainak komplett П20-А típusú átkapcsolója	Podkładka 6 sprężysta Przełącznik oporników zbiorników paliwowych w komplecie typu П20-А
				Подгруппа 3710. Включатели «массы»	Подгруппа 3710. Включатели «на маса»	Podskupina 3710. Přepínač na kostru	3710. Alcsoport. Földelés kapcsoló	Podgrupa 3710. Włączniki «masy»
47 54 47	15 49 14	452-3710010	1 3	Включатель «массы» в сборе типа ВК-318-Б	Включатель «на маса» комплект тип ВК-318-Б	Přepínač na kostru kompletní, typ ВК-318-Б	Komplett BK-318-Б tí- pusú földelés kapcsoló	Włącznik «masy» w komplecie typu BK-318-Б
		201416-П29	3	Болт М6×12 крепе- ния включателя	Болт М6×12 за за- крепване на включа- теля	Šroub M6×12 k uchy- cení přepínače	Földelés kapcsoló M6×12-es rögzítőcsavarja	Šruba M6×12 mocująca włącznik
	12	252134-П2	3	Шайба 6 пружинная	Шайба 6 пружинна	Pružná podložka 6	6-os rúgós alátétgyűrű	Podkładka 6 sprężysta
	18	250615-П	2	Гайка М12	Гайка М12	Matic M12	M12-es anya	Nakrętka M12
	17	252137-П2	2	Шайба 12 пружинная	Шайба 12 пружинна	Podložka 12 pružná	12-es rúgós alátétgyűrű	Podkładka 12 sprężysta
	16	252007-П	2	Шайба 12	Шайба 12	Podložka 12	12-es alátétgyűrű	Podkładka 12

Рис. 50. Фара
 Рис. 50. Фар
 Vykres 50. Světlo mety
 50. ábra. Fényszóró
 Rys. 50. Reflektor



	Подгруппа 3711. Фары	Подгруппа 3711. Фарове	Podskupina 3711. Světlo mety	3711. Alcsoport. Fényszórók	Podgrupa 3711. Reflektory	
54	1 452-3711010	2 Фара в сборе типа ФГ-122-Б	Фар комплект тип ФГ-122-Б	Světlo met kompletní typ ФГ-122-Б	Komplett ФГ-122-Б típusú fényszóró	Reflektor w komplecie typu ФГ-122-Б
50	5 69-3711021	2 Лампа фары фланцевая 12 в, 50×40 вт, типа А-12-50+40	Лампа на фара фланцеца 12 В, 50×40 Вт, тип А-12-50+40	Přírubová žárovka světlo metu 12 U 50×40 W, typ A-12-50+40	A-12-50+40 típusú, 12 U-os, 50×40 W-os karimás csatlakozású lámpa	Zarówka reflektora o trzonku kołnierzowym 12 U, 50×40 W, typu A-12-50+40
8	13-3711024	2 Прокладка корпуса фары	Прокладка на корпуса на фара	Těsnění pláště světlo metu	Fényszóróház tömítése	Podkładka korpusa reflektora
4	ФГ105-3711200	2 Оптический элемент	Оптически элемент	Optický článok	Optikai elem	Oprawa optyczna
2	ФГ122-3711300-Б	2 Ободок фары в сборе	Рамка на фара комплект	Rámeček světlo metu kompletní	Komplett fényszóró-burkoló keret	Ramka zewnętrzna reflektora w komplecie
7	ФГ122-3711100Б	2 Корпус фары в сборе	Корпус на фара комплект	Plášť světlo metu kompletní	Komplett fényszóróház	Korpus reflektora w komplecie
3	ФГ122-3711021	2 Ободок внутренний	Рамка вътрешна	Rámeček vnitřní	Belső keret	Ramka wewnętrzna
10	224598-П29	8 Винт М5×12 крепления фары	Винт М5×12 за закрепване на фара	Šroub M5×12 k uchycení světlo metu	Fényszóró M5×12-es rögzítőcsavarja	Šruba M5×12 mocujaca reflektor
9	220051-П8	6 Винт М4×10	Винт М4×10	Šroub M4×10	M4×10-es csavar	Šruba M4×10
1	Н12-29-П8	2 Винт крепления ободка	Винт за закрепване на рамката	Šroub k uchycení rámečku	Keret-rögzítő csavar	Šruba mocujaca ramkę
6	ФГ2-3711230	2 Кожух карболитовый оптического элемента в сборе	Риза карболитова на оптически элемент комплект	Karbolitový plášť optického článku kompletní	Optikai elem bakelit hüvelye	Pochwa karbolitowa oprawy optycznej w komplecie

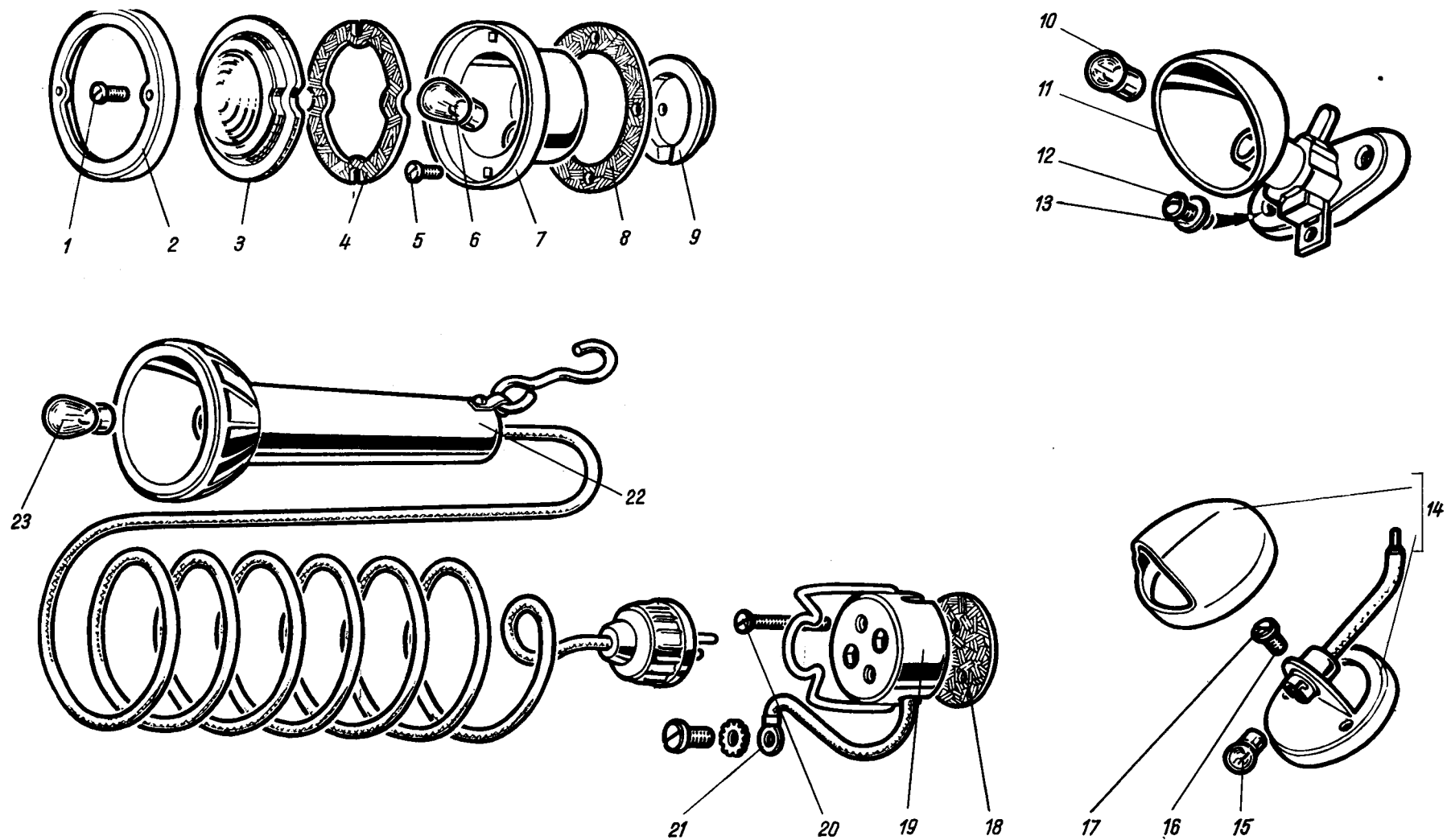


Рис. 51. Подфарник, фонарь освещения кабины, подкапотная лампа, щепельная розетка и переносная лампа

Рис. 51. Малък фар. фенер за осветяване на кабината, лампа за моторния отсек, щепселна розетка и преносна лампа

Rys. 51. Lampa oświetlenia kabiny, silnika., gniazdo wtykowe i lampa przenośna

Výkres 51. Světelný ukazatel směru, vnitřní osvětlení kabiny, osvětlení pod kapotou, zásuvka a přenosná svítidla

51. ábra. Segédfényszóró, kabin világító lámpa motorház világító lámpa villás dugaszólaljzat és hordozható lámpa